



# DOSATRON®

WATER POWERED DOSING TECHNOLOGY

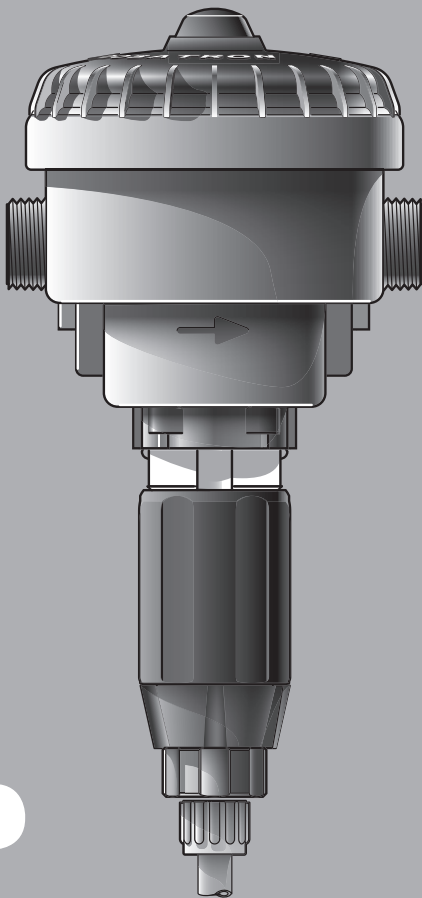
0.7 m<sup>3</sup>/h - 3 GPM

D 07 RE 125

D 07 RE 5

manuel d'utilisation

FR





# **DOSATRON<sup>®</sup>**

WATER POWERED DOSING TECHNOLOGY

---

CUSTOMER SERVICE  
SERVICE CLIENTÈLE:

**WORLDWIDE - EUROPE :  
DOSATRON INTERNATIONAL S.A.S.**

Rue Pascal - B.P. 6 - 33370 TRESSES (BORDEAUX) - FRANCE

**Tel. 33 (0)5 57 97 11 11**

**Fax. 33 (0)5 57 97 11 29 / 33 (0)5 57 97 10 85**

**e.mail : [info@dosatron.com](mailto:info@dosatron.com) - <http://www.dosatron.com>**

**NORTH & CENTRAL AMERICA :  
DOSATRON INTERNATIONAL INC.**

2090 SUNNYDALE BLVD. CLEARWATER - FL 33765 - USA

**Tel. 1-727-443-5404 - Fax 1-727-447-0591**

**Customer Service: 1-800-523-8499**

**e.mail : [mail@dosatronusa.com](mailto:mail@dosatronusa.com) - <http://www.dosatronusa.com>**



Vous venez d'acquérir un Doseur Proportionnel DOSATRON. Nous vous félicitons de votre choix. Ce modèle a été élaboré grâce à l'expérience de plus de 30 années.

Nos ingénieurs ont placé la série des DOSATRON largement en tête de ce que pouvait être l'évolution technique des Doseurs Proportionnels Sans Electricité.

Le choix des matériaux entrant dans leur fabrication fut des plus minutieux afin de résister aux attaques chimiques de tous ou du moins de la plus grande quantité des produits à doser sur le marché. Ce DOSATRON se révélera, au fil du temps, comme un allié des plus fidèles.

Quelques soins dispensés régulièrement sauront vous garantir un fonctionnement dans lequel le mot panne n'a plus sa place.

**VEUILLEZ DONC LIRE CE MANUEL ATTENTIVEMENT  
AVANT DE METTRE L'APPAREIL EN SERVICE.**

**Important !**

La référence complète et le numéro de série de votre DOSATRON figure **sur le corps de pompe**.

Vous êtes priés d'enregistrer ce numéro dans la partie réservée ci-dessous et de le rappeler lors de tout contact ou de besoin d'information avec votre vendeur.

**Réf. :** .....

**N° Série :** .....

**Date d'achat :** .....

.....

## CARACTERISTIQUES

**D 07 RE 125****D 07 RE 5****Débit d'eau de fonctionnement\* : 5 l/h mini - 700 l/h maxi**

\* Pour d'autres fluides moteur, nous consulter.

**[0.022 US GPM- 3 US GPM]****Pression de fonctionnement :****bar****0.30 - 6****0.30 - 6****PSI****4.3 - 85****4.3 - 85****Dosage réglable extérieurement :****%****0.15 - 1.25****0.8 - 5.5****ratio****1 : 666 - 1 : 80****1 : 128 - 1 : 20****Débit d'injection du produit concentré :****Mini l/h - Maxi l/h****0.0075 - 8.75****0.8 - 38.5****US Fl. oz/min****0.0042 - 4.93****0.45 - 21.8****Composition du colis :** 1 Compact Dosatron - 1 support mural - tuyau d'aspiration transparent longueur 175 cm [69"], ø 6 x 9 mm [1/4" id x 3/8" od] - 1 manuel d'utilisation et d'entretien **Dimensions du colis :** 16 x 33 x 18.5 cm (6 5/16" x 13" x 7 1/4") - **Poids du colis :** 1 kg [2.2 us lbs]

## GÉNÉRALITÉS

**Temp. Max. de l'eau de fonctionnement :****40°C [104°F]**

pour usage à température plus élevée, nous consulter

**Temp. Min. de l'eau de fonctionnement :****5°C [41°F]****Valeur de dosage :**ex. Réglage à 1% = 1 : 100  
= 1 V produit concentré pour 100 V eau**Précision moyenne de dosage :****+/- 5% (Courbes sur demande)****Répétabilité :****+/- 3% (Standard API 675)****Perte de charge :****0.3 - 1.4 bar [4.3 - 20.3 PSI]**

## AUTRES FONCTIONS INTÉGRÉES

**Raccordements entrée/sortie :****3/4" M : BSP-NPT ø 20 x 27 mm****Purge intégrée :****oui**

## MOTEUR

**Moteur :****piston hydraulique****Cylindrée du moteur hydraulique :****0.225 l [0.059 US Gallons] (1 cycle)**

## DOSAGE

**Injection :****interne****Piston doseur :****à simple effet, injection à la montée****Clapet d'aspiration :****à pointeau sollicité par ressort**

## ASPIRATION

**Auto-amorçage :****oui****Viscosité max. du concentré :****400 cSt à 20°C [68°F]****Haut. ou long. d'aspiration max. du produit concentré :****4 m [13ft]****Crépine :****oui - de pied lesté**

## MATÉRIAUX STANDARD

**Carter** : polypropylène, EPDM

**Piston Moteur** : polypropylène, peek, inox, teflon, EPDM HT

**Partie Dosage** : polypropylène,

polyéthylène, hastelloy (ressort clapet)

**Tuyau d'Aspiration** : PVC

## OPTIONS DISPONIBLES

■ : option ● : de série ★ : non disponible pour ce modèle

### Compatibilité optimisée

■ **AF** : Joints dosage recommandés pour produits alcalins

■ **VF** : Joints dosage recommandés pour produits acides

■ **Tuyau d'aspiration** : Matière et crépine spéciales disponibles

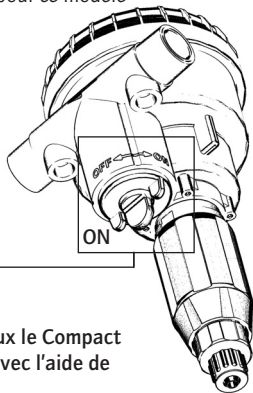
### Installation optimisée

● **BP** : By-Pass intégré

■ **Autres** : nous consulter

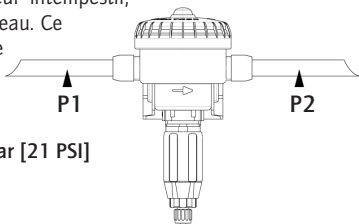
Les options permettent d'adapter au mieux le Compact aux besoins. Leur utilité sera déterminé avec l'aide de nos services techniques.

Chaque Compact Dosatron est testé.



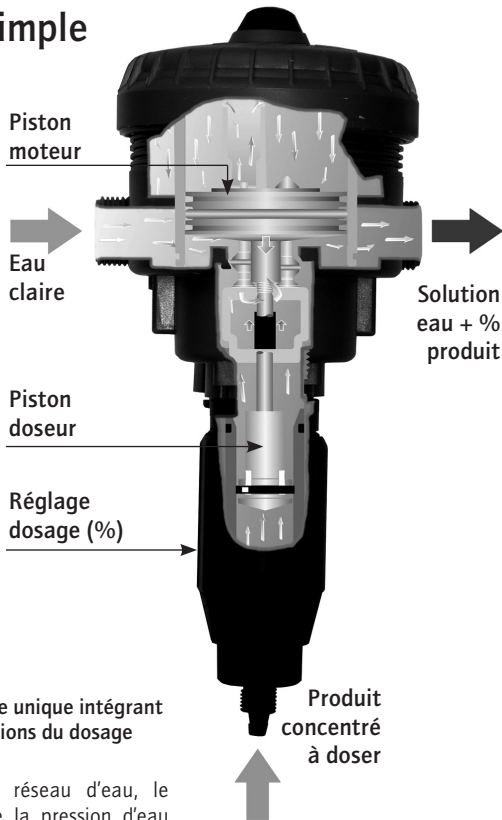
## NOTA

Le Dosatron Compact est équipé d'un clapet de sécurité, intégré dans l'arrivée d'eau qui, en cas d'arrêt moteur intempestif, s'ouvrira et laissera passer de l'eau. Ce "by-pass" de sécurité nécessite 1.5 bar [21 PSI] de pression différentielle pour s'enclencher.



Pression 1 - Pression 2  $\geq$  1.5 bar [21 PSI]

# Précis, simple et fiable



Une technologie unique intégrant toutes les fonctions du dosage

Installé sur le réseau d'eau, le Dosatron utilise la pression d'eau comme seule force motrice. Ainsi actionné, il aspire le produit concentré, le dose au pourcentage désiré, puis le mélange avec l'eau motrice. La solution réalisée est alors envoyée en aval. La dose de produit

injecté est toujours proportionnelle au volume d'eau qui traverse le Dosatron, quelles que soient les variations de débit ou de pression du réseau.

## PRECAUTIONS

### 1 - GENERALITES

- **Quand on connecte un DOSATRON au réseau d'eau public ou à son propre point d'eau, il est impératif de respecter les normes de protection et de disconnexion. DOSATRON recommande un disconnecteur afin d'éviter la contamination de l'alimentation d'eau.**

- À l'installation du Dosatron Compact, assurez-vous que le bouton du by-pass soit bien sur "ON".

- Le Dosatron Compact est équipé d'un clapet de sécurité, intégré dans l'arrivée d'eau qui, en cas d'arrêt moteur intempestif, s'ouvrira et laissera passer de l'eau. Ce "by-pass" de sécurité nécessite 1.5 bar de pression différentielle pour s'enclencher.

- Monter le Dosatron Compact dans le sens de l'eau (flèche sur corps de pompe). En cas contraire, le clapet de sécurité risque de bouger et endommager le doseur.

- Dans le cas où l'installation serait plus haute que le DOSATRON lui-même, un risque de retour d'eau et de produit dans le DOSATRON est possible ; il est alors conseillé d'installer un clapet anti-retour en aval de l'appareil.

- Ne pas installer le DOSATRON au-dessus d'un bac d'acide ou de produit agressif, décaler le bidon et le protéger, à l'aide d'un couvercle, d'éventuelles émanations de produits.

- Tenir le DOSATRON éloigné des sources de chaleur importante et en hiver le mettre hors gel.

- Ne pas installer le DOSATRON sur le circuit d'aspiration de la pompe motrice (siphonnage).

- L'opérateur doit se tenir face au DOSATRON et porter des lunettes et des gants de protection lors de toute intervention.

- Régler le dosage hors pression.

- Pour assurer la précision du dosage, le remplacement annuel des joints de la partie dosage reste sous la seule responsabilité de l'utilisateur.

- Le réglage du dosage du Dosatron est sous la responsabilité exclusive de son utilisateur. Celui-ci est tenu de respecter rigoureusement les recommandations du fabricant des produits chimiques.

- S'assurer que le débit et la pression de l'eau de l'installation sont en conformité avec les caractéristiques du DOSATRON.

- L'utilisateur sera seul responsable du choix correct des réglages du DOSATRON pour l'obtention du dosage voulu.

- Une prise d'air, une impureté ou une attaque chimique du joint peut interrompre le bon fonctionnement du dosage. Il est recommandé de vérifier périodiquement que le produit concentré à doser est bien aspiré dans le DOSATRON.

## PRECAUTIONS (suite)

- Changer le tuyau d'aspiration du DOSATRON dès que ce dernier semble détérioré par le concentré dosé.
- En fin d'utilisation, mettre le système hors pression (recommandé).
- Le rinçage des DOSATRON est impératif :

. à chaque changement de produit  
. avant chaque manipulation, afin d'éviter tout contact avec des produits agressifs.

- Pour le dosage de produits agressifs, merci de consulter votre vendeur avant toute utilisation pour confirmer la compatibilité avec le doseur.
- Tout montage et tout serrage doit être fait sans outil et manuellement.

### 2 - EAUX CHARGÉES

- Dans le cas d'eau très chargée, installer **impérativement** en amont du DOSATRON un filtre à tamis (ex. : 300 mesh - 60 microns selon la qualité de votre eau). Si ce filtre n'est pas installé, des particules abrasives causeront l'usure prématurée du DOSATRON.

### 3 - COUPS DE BELIER / SURDEBIT

- Pour les exploitations sujettes aux coups de bélier, il est nécessaire d'installer un dispositif anti-bélier (système de régulation pression / débit).
- Pour les installations automatisées, utiliser de préférence des électrovannes à ouvertures et fermetures lentes.
- Dans le cas où un DOSATRON

alimenterait plusieurs secteurs, actionner les électrovannes de façon simultanée (fermeture d'un secteur et ouverture d'un autre secteur en même temps).

### 4 - LOCALISATION DE L'INSTALLATION

- Le DOSATRON et le produit à doser doivent être accessibles. Leur installation ne doit en aucun cas présenter un risque de pollution ou de contamination.

- Il est recommandé d'équiper toutes les canalisations d'eau avec un marquage signalant que l'eau contient des additifs et porter la mention :

«ATTENTION ! Eau Non Potable».

### 5 - MAINTENANCE

- Après utilisation, il est recommandé de faire aspirer de l'eau claire (~ 1/4 litre [8 1/2 US Fl.oz]).
- Une maintenance annuelle optimisera la longévité de votre DOSATRON. Changer les joints dosage au moins une fois par an, en fonction de son utilisation.

### 6 - SERVICE

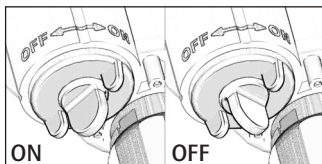
- Ce DOSATRON a été testé avant son emballage.
- Des sous-ensembles de réparation et des pochettes de joints sont disponibles.
- Ne pas hésiter à appeler votre distributeur ou DOSATRON pour tout service après-vente.



## PREMIÈRE MISE EN SERVICE

ATTENTION ! Vérifier que le bouton du doseur est bien sur «ON».

- Ouvrir légèrement l'arrivée d'eau.
- Appuyer sur le bouton purge au sommet de la cloche.
- Dès l'apparition d'un échappement d'eau constant (pas de crachement d'air) autour du bouton, lâcher ce dernier.
- Ouvrir progressivement l'arrivée d'eau, le DOSATRON s'auto-amorce.
- Le laisser fonctionner jusqu'à ce que le produit à doser monte dans la par-tie dosage (visualisation à travers le tuyau transparent).
- Le DOSATRON émet un «clac clac» caractéristique de son fonctionnement.



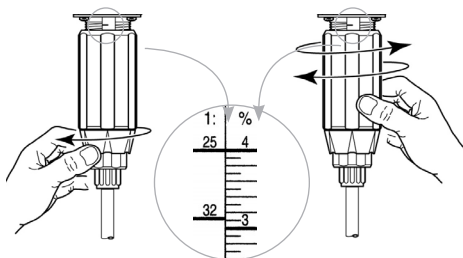
**NOTA :** le temps d'amorçage de la solution dosée est fonction du débit, du réglage du dosage et de la longueur du tuyau d'aspiration de produit. Pour accélérer l'amorçage, régler le dosage au maximum. Une fois l'amorçage réalisé, faire chuter la pression à zéro et régler le dosage à la valeur désirée (voir § REGLAGE DU DOSAGE).

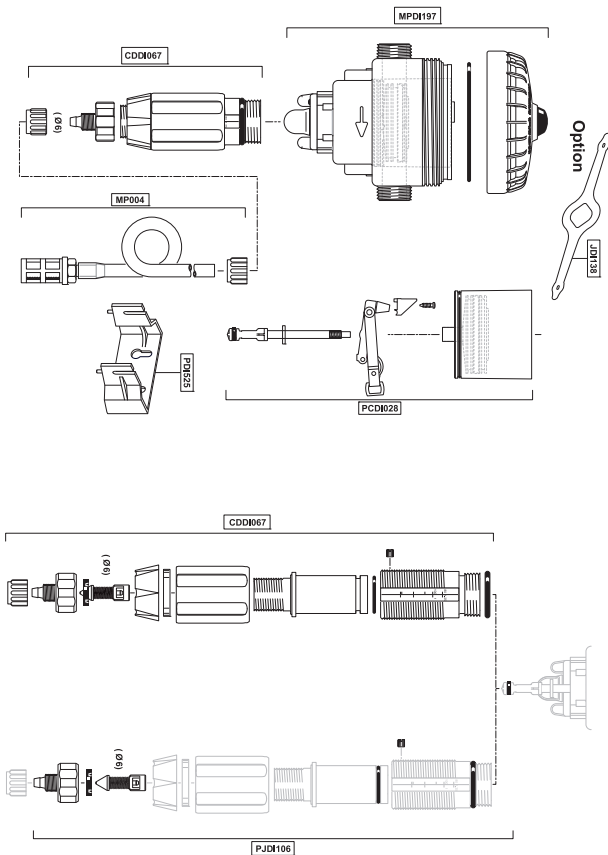
## RÉGLAGE DU DOSAGE

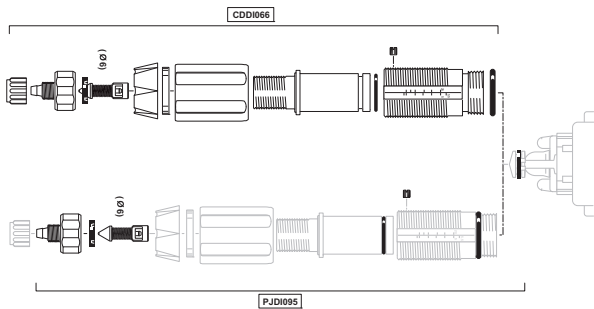
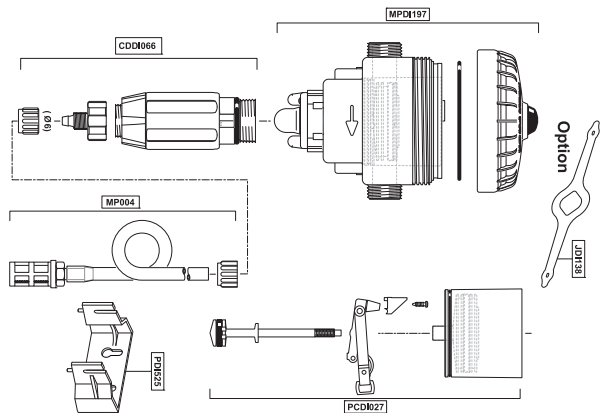
ATTENTION ! Ne pas utiliser d'outil

**Le réglage du dosage doit être effectué hors pression**

- Fermer l'arrivée d'eau et faire chuter la pression à zéro.
- Desserrer la bague de blocage.
- Visser ou dévisser la douille de réglage pour amener le haut de la douille sur le repère du dosage souhaité.
- Resserrer la bague de blocage.







# Incidents possibles

**Nota :** le Dosatron Compact est équipé d'un clapet de sécurité, intégré dans l'arrivée d'eau qui, en cas d'arrêt moteur intempestif, s'ouvrira et laissera passer de l'eau. Ce "by-pass" de sécurité nécessite 1.5 bar de pression différentielle pour s'enclencher.

SYMPTOME	CAUSE	REMEDE
<b>Piston moteur</b>		
Votre DOSATRON ne démarre pas ou s'arrête	Le doseur n'est pas sur la position "ON"	Placer le bouton sur "on"
	Présence d'air dans le DOSATRON	Chasser l'air par purge
	Surdébit	1. Réduire le débit, remettre en route 2. Renvoyer le DOSATRON à votre distributeur.
	Piston moteur cassé	Renvoyer le DOSATRON à votre distributeur.
	Fuite sur le clapet de sécurité	1. Vérifier/nettoyer, le joint du clapet 2. Renvoyer le DOSATRON à votre distributeur.
Pas d'eau en sortie	Pression du réseau d'eau insuffisante	Augmenter la pression à plus de 0.3 bar
<b>Dosage</b>		
Refoulement dans le bac de produit	Clapet d'aspiration ou joint de clapet sale, usé ou absent	A nettoyer ou à remplacer
Pas d'aspiration de produit	Le piston moteur est arrêté	Voir <b>Piston moteur</b>
	Prise d'air au niveau du tuyau d'aspiration	Vérifier le tuyau d'aspiration et le serrage de ses écrous
	Tuyau d'aspiration obstrué ou crépine colmatée	Les nettoyer ou les remplacer

<b>SYMPTOME</b>	<b>CAUSE</b>	<b>REMEDE</b>
<b>Dosage</b>		
Pas d'aspiration de produit	Joint du clapet d'aspiration usé, mal monté ou encrassé	Le nettoyer ou le remplacer
	Joint de plongeur mal monté, encrassé ou gonflé	Le nettoyer ou le remplacer
	Corps doseur rayé	Le remplacer
Sous dosage	Prise d'air	1. Vérifier le serrage des écrous de la partie dosage 2. Vérifier l'état du tuyau d'aspiration
	Joint du clapet d'aspiration usé ou sale	Le nettoyer ou le remplacer
	Surdébit (cavitation)	Réduire le débit
	Joint de plongeur usé	Le remplacer
	Corps doseur rayé	Le remplacer
<b>Fuites</b>		
Fuites entre partie moteur et partie dosage	Joint de chemise abîmé, mal positionné ou absent	Le positionner correctement ou le remplacer
Fuites entre la douille de réglage et la bague de blocage	Joint de corps doseur abîmé, mal positionné ou absent	Le positionner correctement ou le remplacer
Fuites entre le corps et le couvercle	Joint de couvercle abîmé, mal monté ou absent	Le positionner correctement, nettoyer la portée de siège du joint ou le remplacer.

**DOSATRON INTERNATIONAL  
DECLINE TOUTE RESPONSABILITE EN CAS D'UTILISATION  
NON CONFORME A LA NOTICE D'EMPLOI.**

# Garantie

DOSATRON INTERNATIONAL S.A.S. s'engage à remplacer toute pièce reconnue défectueuse d'origine pendant une période de douze mois à compter de la date de l'achat par l'acheteur initial.

Pour obtenir le remplacement sous garantie, l'appareil ou la pièce détachée doit être renvoyé avec la preuve d'achat initial au fabricant ou au distributeur agréé.

Il pourra être reconnu défectueux après vérification des services techniques du fabricant ou du distributeur.

L'appareil doit être rincé de tout produit chimique et envoyé au fabricant ou au distributeur port payé, puis il sera retourné gratuitement après réparation si celle-ci est couverte par la garantie.

Les interventions réalisées au titre de la garantie ne pourront avoir pour objet d'en prolonger la durée.

Cette garantie ne s'applique qu'aux défauts de fabrication.

Cette garantie ne couvre pas les défauts constatés provenant d'une installation anormale de l'appareil, de la mise en œuvre d'outillages non

appropriés, d'un défaut d'installation ou d'entretien, d'un accident d'environnement ou par la corrosion due à des corps étrangers ou des liquides trouvés à l'intérieur ou à proximité de l'appareil.

Pour le dosage de produits agressifs, merci de consulter votre vendeur avant toute utilisation pour confirmer la compatibilité avec le doseur.

Les garanties ne comprennent pas les joints (pièces d'usure) ni les dommages causés par les impuretés de l'eau, tel que le sable.

Un filtre (ex. : 300 mesh - 60 microns selon la qualité de votre eau) doit être installé devant l'appareil pour valider cette garantie.

DOSATRON INTERNATIONAL S.A.S. décline toute responsabilité si l'appareil est utilisé dans des conditions non conformes aux prescriptions et tolérances du manuel d'utilisation.

Il n'y a pas de garantie explicite ou implicite relative à d'autres produits ou accessoires utilisés avec les appareils de DOSATRON INTERNATIONAL S.A.S.

Ce document ne constitue pas un engagement contractuel et n'est fourni qu'à titre indicatif.

La Société DOSATRON INTERNATIONAL se réserve le droit de modifier ses appareils à tout moment.



# **DOSATRON®**

WATER POWERED DOSING TECHNOLOGY

---



MANUFACTURED BY - FABRIQUÉ PAR :

**DOSATRON INTERNATIONAL S.A.S.**

Rue Pascal - B.P. 6 - 33370 TRESSES (BORDEAUX) - FRANCE

**Tel. 33 (0)5 57 97 11 11**

**Fax. 33 (0)5 57 97 11 29 / 33 (0)5 57 97 10 85**

**e.mail : [info@dosatron.com](mailto:info@dosatron.com) - <http://www.dosatron.com>**

Ce document ne constitue pas un engagement contractuel et n'est fourni qu'à titre indicatif.

DOSATRON INTERNATIONAL se réserve le droit de modifier ses appareils à tout moment.

© DOSATRON INTERNATIONAL S.A.S. 2004.





# **DOSATRON®**

*WATER POWERED DOSING TECHNOLOGY*

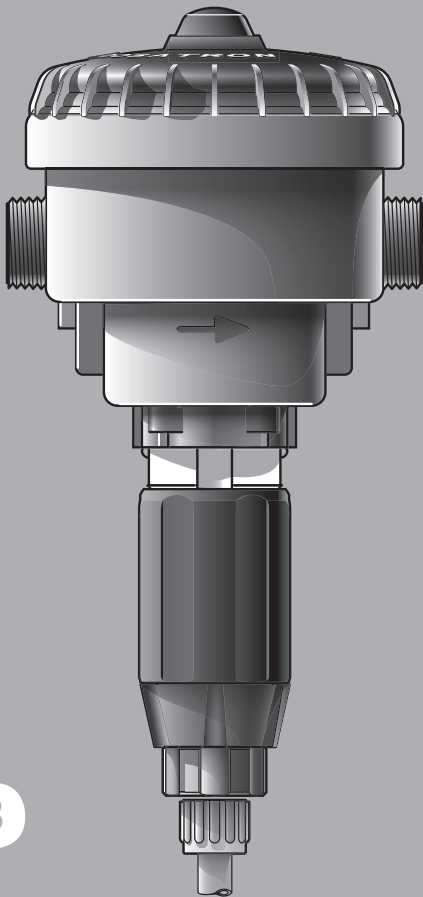
## **0.7 m<sup>3</sup>/h - 3 GPM**

**D 07 RE 125**

**D 07 RE 5**

**owner's manual**

**GB**





# **DOSATRON®**

WATER POWERED DOSING TECHNOLOGY

---

CUSTOMER SERVICE  
SERVICE CLIENTÈLE:

**WORLDWIDE - EUROPE :  
DOSATRON INTERNATIONAL S.A.S.**

Rue Pascal - B.P. 6 - 33370 TRESSES (BORDEAUX) - FRANCE

**Tel. 33 (0)5 57 97 11 11**

**Fax. 33 (0)5 57 97 11 29 / 33 (0)5 57 97 10 85**

**e.mail : [info@dosatron.com](mailto:info@dosatron.com) - <http://www.dosatron.com>**

**NORTH & CENTRAL AMERICA :  
DOSATRON INTERNATIONAL INC.**

2090 SUNNYDALE BLVD. CLEARWATER - FL 33765 - USA

**Tel. 1-727-443-5404 - Fax 1-727-447-0591**

**Customer Service: 1-800-523-8499**

**<http://www.dosatronusa.com>**



You have just become the owner of one of the latest in the line of DOSATRON proportional dosing pumps and we congratulate you on your choice.

The development of this model is the result of over 30 years experience. Our engineers have placed the DOSATRON series at the forefront of technical development in the field of non-electric proportional dosing pumps.

The choice of materials used in manufacture was most meticulous in order to resist chemical attack from the great majority of injectable products on the market. This DOSATRON will, as time goes by, prove itself to be a most faithful ally.

A little care and attention, regularly spent, will guarantee you an operation in which the word breakdown has no place.

**PLEASE, THEREFORE, READ THIS MANUAL CAREFULLY  
BEFORE PUTTING THE DOSATRON INTO OPERATION.**

**Important !**

The complete model reference and the serial number of your DOSATRON is stamped **on the pump body**.

Please record this number in the space below and refer to it when you call your distributor for information, parts, and service.

**Ref. #** .....

**Serial #** .....

**Purchase Date** .....

.....

## SPECIFICATIONS

	D 07 RE 125	D 07 RE 5
Practical operating flow range*:	5 l/h mini - 700 l/h maxi	
*For operating unit with other fluids than water, please contact us.	[0.022 US GPM - 3 US GPM]	
Operating pressure:		
bar	0.30 - 6	0.30 - 6
PSI	4.3 - 85	4.3 - 85
Externally adjustable injection rate:		
%	0.15 - 1.25	0.8 - 5.5
ratio	1 : 666 - 1 : 80	1 : 128 - 1 : 20
Concentrated additive injection:		
Mini l/h - Maxi l/h	0.0075 - 8.75	0.8 - 38.5
US Fl. oz/min	0.0042 - 5	0.45 - 21.8
Package contents:	1 Compact Dosatron - 1 mounting bracket - 1 transparent suction tube 175 cm long [69"], $\varnothing$ 6 x 9 mm [1/4" id x 3/8" od] - 1 owner's manual	
Package size:	16 x 33 x 18.5 cm (6 5/16" x 13" x 7 1/4")	
Package weight:	1 kg [2.2 us lbs]	

## GENERAL

Maximum operating water temperature:	40°C [104°F]
for operating the unit with higher temperatures, please contact us.	
Minimum operating water temperature:	5°C [41°F]
Dosing rate:	i.e. Adjustment at 1% = 1 : 100 = 1 V concentrate into 100 V water
Average dosing accuracy:	+/- 5% (charts on demand)
Repeatability:	+/- 3% (API Standard)
Pressure loss:	0.3 - 1.4 bar [4.3 - 20.3 PSI]

## OTHER INTEGRATED FUNCTIONS

Inlet/outlet connections:	3/4" M : BSP-NPT $\varnothing$ 20 x 27 mm
Built-in airbleeder:	yes

## MOTOR

Motor :	hydraulic piston
Hydraulic motor capacity:	0.225 l [0.059 US Gallons] (1 cycle)

## DOSING

Injection :	internal
Dosing plunger:	simple effet, injection on the upstream
Injection check valve:	spring-loaded cone

## SUCTION

Self-priming:	yes
Maximim viscosity of concentrate:	400 cSt at 20°C [68°F]
Max. vertical or horizontal suction of the concentrate:	4 m [13ft]
Strainer:	yes - foot strainer with weight

## STANDARD MATERIAL

**Housing:** polypropylene, EPDM  
**Motor piston:** polypropylene, peek, stainless steel, teflon, EPDM HT

**Injection area:** polypropylene, polyethylene, hastelloy (check valve spring)  
**Injection hose:** PVC

## AVAILABLE OPTIONS

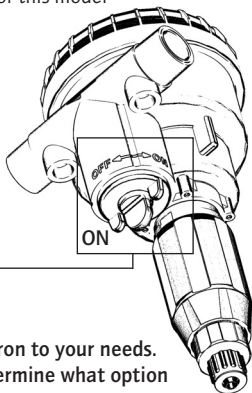
■ : option ● : standard ★ : not available for this model

### Optimized compatibility

- AF : Recommended seals for alkaline concentrate
- VF : Recommended seals for acid concentrate
- Injection hose: Special material hose and foot strainer available

### Optimized installation

- BP : integrated by-pass
- Other: please contact us

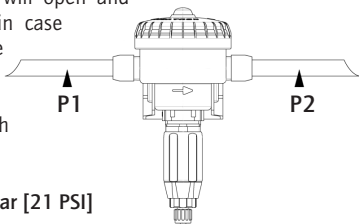


These options allow adapting your Dosatron to your needs. Contact our technical service to help determine what option you may need.

Each Dosatron unit is factory tested.

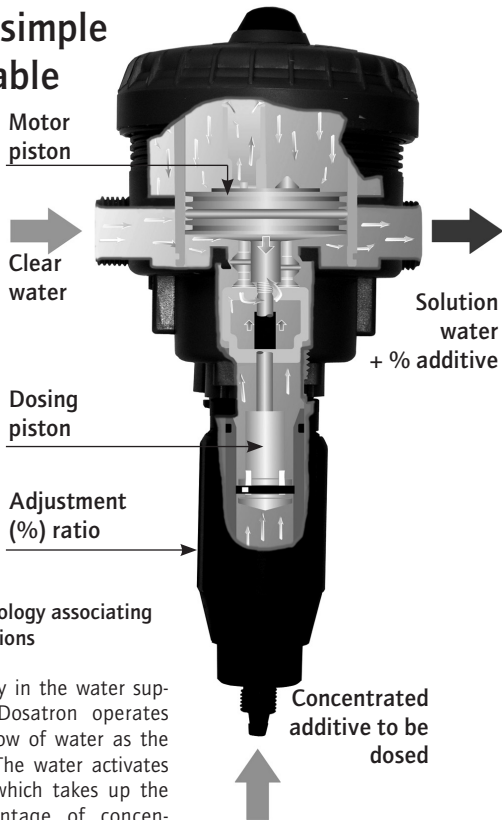
## NOTA

The Dosatron Compact is equipped with a security valve integrated in the Dosatron inlet, which will open and let the water flow through in case of inopportune stopping of the motor. This security-"bypass" needs a differential pressure of 1.5 bar [21 PSI] below which the valve will not operate.



Pressure 1 - Pressure 2  $\geq$  1.5 bar [21 PSI]

# Precise, simple and reliable



A unique technology associating all dosing functions

Installed directly in the water supply line, the Dosatron operates by using the flow of water as the power source. The water activates the Dosatron, which takes up the required percentage of concentrate directly from the container and injects it into the water. Inside the Dosatron, the concentrate is mixed with the water, and the water pressure forces the solution downstream. The dose of concen-

trate will be directly proportional to the volume of water entering the Dosatron, regardless of variations in flow or pressure, which may occur in the main line.

## PRECAUTIONS

### 1 - GENERAL REMARKS

- When connecting a Dosatron either to the public water supply or to its own water source, you must respect the regulations in force concerning protection of the source i.e. backflow prevention, etc.

- When connecting the Dosatron to the water supply, ensure that the water flows in the direction of the arrows on the unit.

- In a case where the water installation is higher than the Dosatron itself, there is a possible risk of water and concentrate flowing back through the Dosatron. In this case, installing a non-return valve downstream is recommended.

- It is recommended that you should place an anti-siphon valve on the downstream side of the dosing pump in installations in which there is a risk of siphoning.

- Do not install the Dosatron just above an acid container, (risk of acid fumes attacking the Dosatron) and protect it from possible contact with corrosive products.

- Protect the Dosatron from freezing temperatures by draining it and store it away from sources of excessive heat.

- Do not install the Dosatron on the suction side of the supply pump (risk of siphoning).

- During any intervention the operator must stay in front of the

Dosatron and wear protective eyewear and gloves.

- IMPORTANT ! Use no tool or metallic utensils.

- It is the responsibility of the owner/operator to replace the injection seals annually to ensure precise injection.

- The setting of the Dosatron's dosing rate is the sole responsibility of the user. The user has to respect the recommendations given by the manufacturer of the chemical product.

- It is the responsibility of the owner/operator to check that the flow and pressure of the installation do not exceed the Dosatron characteristics.

- Adjustment must be made when there is no pressure in the Dosatron. Turn off the water supply and allow the pressure to drop to zero.

- It is the responsibility of the owner/operator of the Dosatron, to determine the correct amount of solution and injection ratio to obtain the desired result.

- An air inlet, an impurity or a chemical attack on seal can interrupt the dosing function. It is recommended to periodically check that the solution is being correctly drawn up into the Dosatron.

- Change the suction tube as soon as it seems damaged by the chemical.

- Relieve the pressure after use (advised).

## PRECAUTIONS (cont...)

### 1 - GENERAL REMARKS (cont...)-

Rinsing of the Dosatron is required:

- . when changing chemicals,
- . before handling the Dosatron, to avoid any contact with the chemical.

**- Before applying any aggressive chemicals, please consult your distributor to confirm compatibility with the dosing pump.**

- All assembly should be done without tools, hand tighten only.

### 2 - WATER WITH HIGH PARTICLE CONTENT

- A (ex.: 50 mesh - 300 microns depending on your water quality) water filter must be installed upstream from the Dosatron (see accessories), if a filter is not installed abrasive substances will cause the Dosatron to deteriorate prematurely.

### 3 - WATER-HAMMER / EXCESSIVE FLOW

- For installations subject to water hammer a protection device such as a check valve or union ball check must be fitted (pressure/flow control system).
- For automatic installations, slow opening and closing solenoid valves are preferable.
- In an installation where a Dosatron serves several sectors, the closing of one sector and the

opening of another sector must be done at the same time (simultaneous operation of the solenoid valves).

### 4 - INSTALLATION LOCATION

- The location of the Dosatron and concentrate container should be accessible, but should never present a risk of pollution or contamination.
- It is recommended to label all water lines with a warning about the injected solution i.e. Not For Human Consumption.

### 5 - MAINTENANCE

- Rinse the injection areas after using the Dosatron. To do this, insert suction tube into a container of clean water and inject about 1 liter [0.264 US Gallons].
- Routine maintenance once a year will add to the life of your Dosatron. Replace the dosing seals as well as the suction tube annually to ensure proper injection.

### 6 - SERVICE

- This Dosatron was tested prior to packaging.
- Complete maintenance and seal kits are available.
- Call your DOSATRON® distributor for service or parts.



## PREMIÈRE MISE EN SERVICE

ATTENTION: Check that the bypass is in "ON"-position.

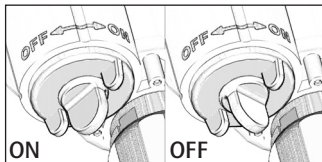
- Partially open the water inlet valve.

- Press the bleed button on the top of the DOSATRON.

- When a constant flow of water is seen coming from around the bleed button (no more «spitting» of air), release the button.

- Open the water inlet valve slowly, the DOSATRON is self-priming.

- Operate the DOSATRON until the product to be injected is drawn up into the injection part (the product is visible through the plastic tube).



- The DOSATRON makes a characteristic "click-clack" noise when working.

**NOTE:** The time required to prime the suction tube depends on the water flow-rate, the ratio setting and the length of the suction tube. To bleed the air from the suction tube and accelerate the priming, set the injection rate at maximum. Once the DOSATRON is primed, adjust to the required injection rate (see § ADJUSTING THE INJECTION RATE).

## ADJUSTING THE INJECTION RATE

**IMPORTANT !** Use no tools

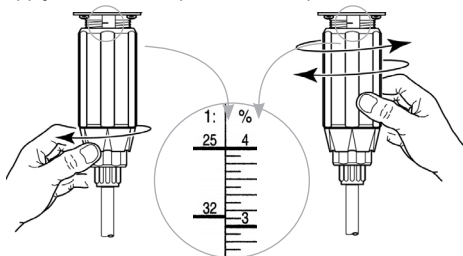
**Adjustment must be made when there is no pressure in the Dosatron.**

- Turn off the water supply and allow the pressure to drop to zero.

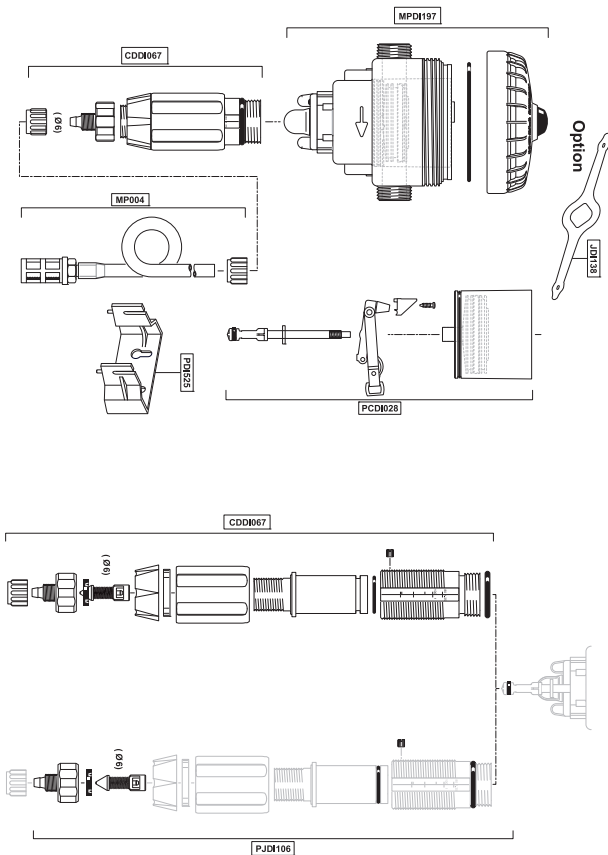
- Unscrew the blocking ring.

- Screw or unscrew the adjusting nut so as to bring the top of the nut into line with the desired injection rate.

- Tighten the blocking ring.



# PARTS DIAGRAM D 07 RE 125





# Troubleshooting

**Note:** the Dosatron Compact is equipped with a security valve integrated in the Dosatron inlet, which will open and let the water flow through in case of inopportune stopping of the motor. This security-"bypass" needs a differential pressure of 1.5 bar below which the valve will not operate.

SYMPTOM	CAUSE	SOLUTION
<b>Motor piston</b>		
DOSATRON does not start or stops	The Dosatron is not on "ON"	Put the button on "ON"
	Air has not been bled from unit	Bleed air from unit, by bleed button
	Maximum flow exceeded.	1. Reduce flow, restart unit 2. Return the Dosatron to your distributor
	Motor piston stalled or damaged	Return unit to your service center for repair
	Leak at the security valve	1. Check or clean the valve seal 2. Return the Dosatron to your distributor
No water at the outlet	Network pressure is not sufficient	Increase the pression to more than 0.3 bar
<b>Injection</b>		
Water flowing back into concentrate container	Contaminated, worn, or missing check valve parts	Clean or replace them
No suction of concentrate	The motor piston has stopped	See <b>motor piston</b> section
	Air leak (inlet) in the suction tube	Check the tightness between nut and suction hose
	Blocked suction tube or clogged strainer	Clean or replace it
	Missing or worn suction check valve seal	Clean or replace it

SYMPTOM	CAUSE	SOLUTION
<b>Injection</b>		
No suction of concentrate	Missing or worn plunger seal	Clean or replace it
	Worn injection stem	Replace it
Under injection	Suction of air	1. Check the tightness of the nuts in the injection area 2. Check suction tube
	Dirty or worn check valve seal.	Clean or replace it.
	Maximum flow exceeded (cavitation)	Reduce flow
	Worn plunger seal	Replace it
	Worn injection stem	Replace it
<b>Leaks</b>		
Leaks between motor part and injection part	Injection sleeve seal is damaged or positioned incorrectly	Replace it
Leaks between the adjusting nut and the blocking ring	Injection stem seal damaged, positioned incorrectly or missing	Replace it
Leaks between pump body and top cap	Top cap seal is damaged, positioned incorrectly or missing	Unscrew the top cap, clean the seal seating, replace or change the seal. Position correctly the top cap.

**THE MANUFACTURER DECLINES ALL RESPONSIBILITY  
IF THE DOSATRON IS USED IN CONDITIONS THAT DO NOT  
CORRESPOND TO THE OPERATING INSTRUCTIONS  
AS INDICATED IN THIS MANUAL.**

# Limited warranty

DOSATRON INTERNATIONAL S.A.S. will provide for replacement of all parts shown to be defective in material or workmanship during a period of twelve months from the date of purchase by the original purchaser. To obtain warranty replacement of a part, the DOSATRON must be returned with original proof of purchase receipt to the manufacturer or authorized distributor and thereafter recognized as defective after examination by the technical services of the manufacturer or distributor. The DOSATRON must be flushed of any chemical and sent to the manufacturer or distributor prepaid, but will be returned free of charge once repairs are made if found to be covered by the warranty. Any repairs made under warranty will not extend the initial warranty period.

This warranty only covers circumstances where the part has failed due to defects caused by the manufacturing process. This warranty is invalid if the defects are found to be due to the product's misuse, inappropriate use of tools, lack of maintenance or defective installation or environmental accidents or corrosion by foreign bodies and liquids found within or in proximity to the DOSATRON. Before using any aggressive chemicals, please consult your distributor to confirm compatibility with the dosing pump.

The seals and "o-rings" are not covered under warranty, nor is damage to the DOSATRON caused by water impurities such as sand. A filter (ex.: 300 mesh - 60 microns depending on your water quality) must be used in front of the DOSATRON for the warranty to be valid. DOSATRON INTERNATIONAL S.A.S. declines any responsibility if the DOSATRON is not used in compliance with the operating instructions and tolerances as indicated in this owner's manual.

This warranty gives you specific legal rights and you may also have other rights which vary from state to state. But any implied warranty or merchantability or fitness for a particular purpose applicable to this product is limited in duration to the time period of this written warranty or any implied warranty.

There is no warranty express or implied relating in any way to products used in conjunction with DOSATRON INTERNATIONAL S.A.S. products.

The manufacturer or authorized distributor shall not be liable for incidental or consequential damage, such as any economic loss, resulting from breach of this written warranty or any implied warranty.

There are no warranties, express or implied, which extend beyond those described above.

This document does not form a contractual engagement on the part of DOSATRON INTERNATIONAL and is for information only.

The company DOSATRON INTERNATIONAL reserves the right to alter product specification or appearance without prior notice.



# **DOSATRON®**

WATER POWERED DOSING TECHNOLOGY

---



MANUFACTURED BY - PRODUCTENT

## **DOSATRON INTERNATIONAL S.A.S.**

Rue Pascal - B.P. 6 - 33370 TRESSES (BORDEAUX) - FRANCE

**Tel. 33 (0)5 57 97 11 11**

**Fax. 33 (0)5 57 97 11 29 / 33 (0)5 57 97 10 85**

**e.mail: [info@dosatron.com](mailto:info@dosatron.com) - <http://www.dosatron.com>**

This document does not form a contractual engagement on the part of Dosatron International and is for information only. Dosatron International reserves the right to alter product specification or appearance without prior notice. © DOSATRON INTERNATIONAL S.A.S. 2004.





# **DOSATRON®**

*WATER POWERED DOSING TECHNOLOGY*

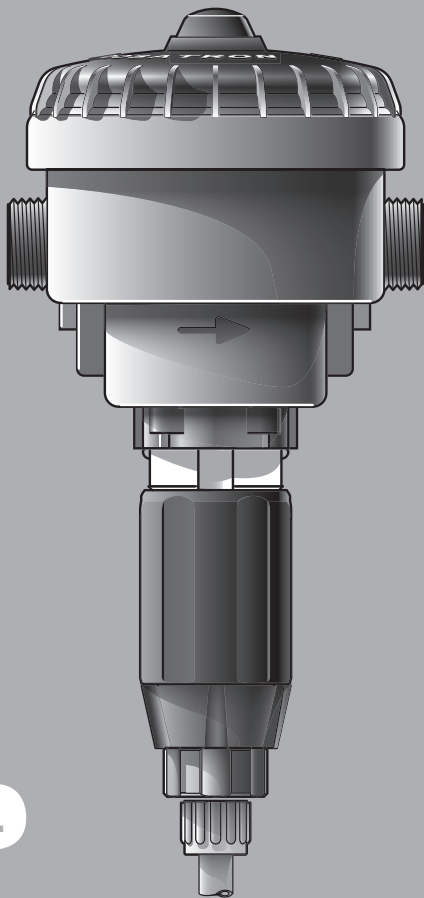
**0.7 m<sup>3</sup>/h - 3 GPM**

**D 07 RE 125**

**D 07 RE 5**

**gebrauchsanweisung**

**AL**





# **DOSATRON®**

WATER POWERED DOSING TECHNOLOGY

---

CUSTOMER SERVICE  
KUNDENBETREUUNG

**WORLDWIDE - EUROPE :  
DOSATRON INTERNATIONAL S.A.S.**

Rue Pascal - B.P. 6 - 33370 TRESSES (BORDEAUX) - FRANCE

**Tel. 33 (0)5 57 97 11 11**

**Fax. 33 (0)5 57 97 11 29 / 33 (0)5 57 97 10 85**

**e.mail : [info@dosatron.com](mailto:info@dosatron.com) - <http://www.dosatron.com>**

**NORTH & CENTRAL AMERICA :  
DOSATRON INTERNATIONAL INC.**

2090 SUNNYDALE BLVD. CLEARWATER - FL 33765 - USA

**Tel. 1-727-443-5404 - Fax 1-727-447-0591**

**Customer Service: 1-800-523-8499**

**e.mail : [mail@dosatronusa.com](mailto:mail@dosatronusa.com) - <http://www.dosatronusa.com>**



Sie haben sich für eines der neuesten Modelle der DOSATRON Proportionaldosierer entschieden. Wir gratulieren Ihnen zu dieser Wahl. Dieser Apparat ist das Ergebnis einer langjährigen Erfahrung.

Durch die Arbeit unserer Ingenieure gehört der Dosatron nunmehr zu den Spitzenprodukten im Bereich der Proportionaldosierung ohne Elektrizität. Die Wahl der für die Fabrikation notwendigen Materialien unterlag grösster Sorgfalt, damit eine Resistenz gegenüber allen bzw. den meisten auf dem Markt erhältlichen Chemikalien gesichert werden konnte. Dieser DOSATRON wird sich im Laufe der Zeit als treuester Verbündeter zeigen.

Einige regelmässige Pflegemassnahmen werden Ihnen eine Betriebstüchtigkeit garantieren, wobei das Wort Panne fehl am Platze sein wird.

**WIR BITTEN DAHER UM AUFMERKSAMES  
LESEN DIESER ANLEITUNG, BEVOR DAS GERÄT  
IN BETRIEB GENOMMEN WIRD.**

**Wichtig !**

Die Seriennummer des Dosierers befindet sich auf **dem Pumpenkörper**. Wir bitten Sie, diese Nummer in den unten aufgeführten Teil einzutragen und sie bei jeglicher Kontaktaufnahme oder Informationsaustausch mit Ihrem Händler bereit zu haben.

**Ref. :** .....

**Seriennr. :** .....

**Kaufdatum :** .....

.....

**TECHNISCHE DATEN****D 07 RE 125****D 07 RE 5****Betriebswasserdurchsatz\*: 5 l/h mini - 700 l/h maxi** [0.022 US GPM - 3 US GPM]

\*Für andere flüssige Antriebsmedien setzen Sie sich bitte mit uns in Verbindung

**Betriebswasserdruck:**

<b>bar</b>	<b>0.30 - 6</b>	<b>0.30 - 6</b>
<b>PSI</b>	<b>4.3 - 85</b>	<b>4.3 - 85</b>

**Dosierung (aussen einstellbar):**

<b>%</b>	<b>0.15 - 1.25</b>	<b>0.8 - 5.5</b>
<b>ratio</b>	<b>1 : 666 - 1 : 80</b>	<b>1 : 128 - 1 : 20</b>

**Konzentrateinspritzung:**

<b>Mini l/h - Maxi l/h</b>	<b>0.0075 - 8.75</b>	<b>0.8 - 38.5</b>
<b>US Fl. oz/min</b>	<b>0.0042 - 4.93</b>	<b>0.45 - 21.8</b>

**Paketinhalt:** 1 Compact Dosatron - 1 Wandhalterung - 1 durchsichtiger Saugschlauch, Länge 175 cm [69"],  $\varnothing$  6 x 9 mm [1/4" id x 3/8" od] - 1 Betriebs- und Wartungsanleitung - **Verpackungsmasse:** 16 x 33 x 18.5 cm (6 5/16" x 13" x 7 1/4") - **Paketgewicht:** 1 kg [2.2 us lbs]

**ALLGEMEINES**

Höchsttemperatur des Betriebswassers:	<b>40°C [104°F]</b>
Bei höheren Betriebstemperaturen bitte rückfragen	

Mindesttemperatur des Betriebswassers:	<b>5°C [41°F]</b>
--	-------------------

Dosierungswert:	z.B. Einstellung auf 1% = 1 : 100 = 1 V Konzentrat plus 100 Volumen Wasser
-----------------	---

Durchschnittlicher Toleranzwert der Dosierung:	<b>+/- 5%*</b>
--	----------------

Wiederholbarkeit:	<b>+/- 3% (Standard API 675)</b>
-------------------	----------------------------------

Druckverlust:	<b>0.3 - 1.4 bar [4.3 - 20.3 PSI]</b>
---------------	---------------------------------------

**ANDERE INTEGRIERTE FUNKTIONEN**

Anschlüsse Einlass/Auslass:	<b>3/4" M : BSP-NPT <math>\varnothing</math> 20 x 27 mm</b>
-----------------------------	---

Eingebaute Entlüftungsvorrichtung:	<b>ja</b>
------------------------------------	-----------

**ANTRIEB**

Motor:	<b>hydraulischer Kolben</b>
--------	-----------------------------

Hydraulische Motorenzylinderkapazität:	<b>0.225 l [0.059 US Gallons] (1 Zyklus)</b>
--	--

**DOSIERUNG**

Einspritzung:	<b>innen</b>
---------------	--------------

Dosierkolben:	<b>Einfache Einwirkung, Einspritzvorgang bei Aufwärtsbewegung</b>
---------------	---

Saugventil:	<b>Kegelventil mit Federbelastung</b>
-------------	---------------------------------------

**ANSAUGEN**

Selbstansaugend:	<b>ja</b>
------------------	-----------

Maximale Konzentratsviskosität:	<b>400 cSt bei 20°C [68°F]</b>
---------------------------------	--------------------------------

Max. Ansaughöhe oder -länge des Konzentrats:	<b>4 m [13ft]</b>
--	-------------------

Saugfilter:	<b>ja - mit Ballast</b>
-------------	-------------------------

\*Diagramme auf Anfrage

## STANDARD-MATERIAL

**Gehäuse:** Polypropylen, EPDM  
**Motorkolben:** Polypropylen, Peek,  
Inox, Teflon, EPDM HT

**Dosierteil:** Polypropylen, Polyethylen,  
Hastelloy (Ventilfeder)  
**Saugschlauch:** PVC

## ERHÄLTICHE OPTIONEN

■ : Option ● : serienmässig ★ : für dieses Modell nicht verfügbar

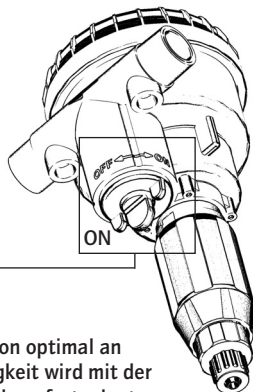
### Optimierte Kompatibilität

- AF: empfohlene Dichtungen für alkalische Konzentrate
- VF: empfohlene Dichtungen für säurehaltige Konzentrate
- Saugschlauch: Spezielles Material und Spezial-Ansaugkopf erhältlich

### Optimierte Installation

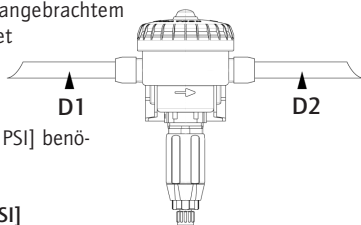
- BP: eingebauter Bypass
- Andere: Bitte fragen Sie nach

Die Optionen ermöglichen es, den Dosatron optimal an den Bedarf anzupassen. Deren Notwendigkeit wird mit der Unterstützung unserer technischen Abteilung festgelegt. Jeder Dosatron wird in unserem Werk getestet.



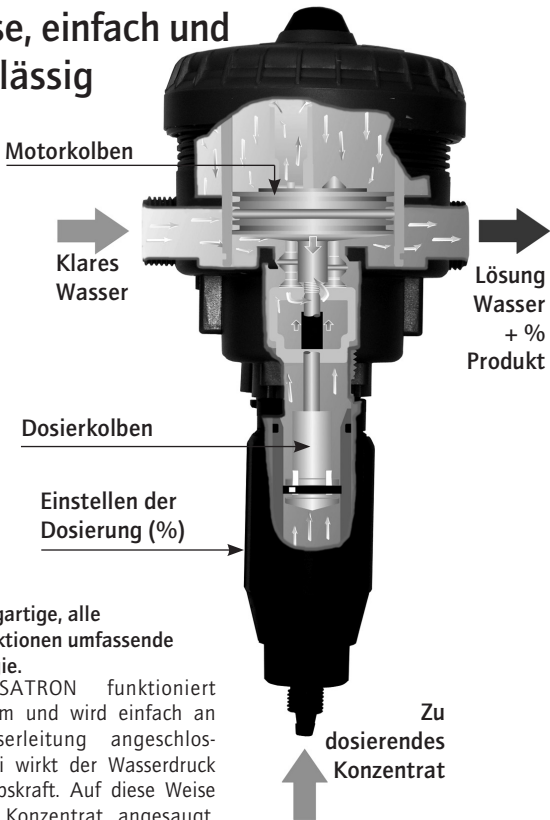
## ANMERKUNG

Der Dosatron Compact ist mit einem Sicherheitsventil ausgestattet, das sich bei unangebrachtem Stoppen des Motors öffnet und das Wasser durchlaufen lässt. Für das Auslösen dieses Sicherheits-„Bypasses“ wird ein Differentialdruck von 1.5 Bar [21 PSI] benötigt.



Druck 1 - Druck 2  $\geq$  1.5 bar [21 PSI]

# Präzise, einfach und zuverlässig



Eine einzigartige, alle Dosierfunktionen umfassende Technologie.

Der DOSATRON funktioniert ohne Strom und wird einfach an die Wasserleitung angeschlossen. Dabei wirkt der Wasserdruck als Antriebskraft. Auf diese Weise wird das Konzentrat angesaugt, der gewünschte Prozentsatz dosiert und in der Mischkammer mit dem Antriebswasser homogenisiert. Die so hergestellte Lösung wird dann in die Wasserleitung befördert. Die Menge des einges-

Zu dosierendes Konzentrat  
puzzten Produkts ist immer proportional zum Wasservolumen, das durch den DOSATRON fließt, auch bei eventuellen Durchsatz- und Druckschwankungen.

## VORSICHTSMASSNAHMEN

### 1 - ALLGEMEINES

- Wenn man eine Anlage sei es an die öffentliche, sei es an die eigene Wasserversorgung anschliesst, so müssen unbedingt die Normen zum Schutz und zur Trennung des Wasserzuflusses berücksichtigt werden. DOSATRON empfiehlt hierfür einen Systemtrenner.

- Bei der Installation des Compact unbedingt darauf achten, dass der Bypass-Schalter sich auf der Position "ON" befindet.

- Der Dosatron Compact ist mit einem Sicherheitsventil ausgestattet, das sich bei unangebrachtem Stoppen des Motors öffnet und das Wasser durchlaufen lässt. Für das Auslösen dieses Sicherheits-„Bypasses“ wird ein Differentialdruck von 1.5 Bar benötigt.

- Den Dosatron Compact so installieren, dass das Wasser in Pfeilrichtung fliesst (siehe Pfeil auf dem Pumpenkörper), andernfalls kann das Sicherheitsventil den Dosierer beschädigen.

- Wenn die Anlage höher gelegen ist als der DOSATRON, könnte eventuell Wasser in den DOSATRON zurücklaufen ; daher wird empfohlen, hinter dem Gerät ein Rückschlagventil einzubauen.

- Den DOSATRON nicht über einem Behälter mit Säure oder aggressiven Mitteln anbringen und ihn vor Dämpfen, die eventuell von diesen

Mitteln aufsteigen, schützen.

- Den DOSATRON von Wärmequellen entfernt halten und im Winter vor Frost schützen.

- Den DOSATRON nicht an die Ansaugleitung der Arbeitspumpe anschliessen (Siphoneffekt).

- Bei jeder Handhabung des DOSATRON Schutzbrille und-handschuhe tragen.

- Die Dosiereinstellung bei abgeschaltetem Druck durchzuführen.

- Um die Dosierpräzision zu gewährleisten, muss der jährliche Austausch der Dichtungen des Dosierteils erfolgen. Dieser steht unter der alleinigen Verantwortung des Benutzers.

- Die Einstellung des Dosatron erfolgt unter alleiniger Verantwortung seines Benutzers. Letzterer ist dazu verpflichtet, die Anweisungen des Chemikalienherstellers strengstens zu befolgen.

- Stellen Sie sicher, dass der Wasserdurchsatz und -druck der Installation den Betriebswerten des DOSATRONS entspricht.

- Der Benutzer allein ist verantwortlich für die korrekte Wahl der Einstellungen des DOSATRONS, zum Erhalt der gewünschten Dosierung.

- Lufteintritt, Unreinheiten oder eine beschädigte Dichtung können das richtige Dosieren unterbrechen. Es ist zu empfehlen, regelmässig zu überprüfen, ob das konzentrierte Produkt vom DOSATRON angesaugt wird.

## VORSICHTSMASSNAHMEN (Fortsetzung)

- Wechseln Sie den Ansaugschlauch des DOSATRONS, sobald dieser durch das Konzentrat beschädigt erscheint.

- Am Ende jeder Benutzung das System drucklos lassen (Empfehlung).

- Das Durchspülen des DOSATRONS ist unbedingt notwendig :

. bei jedem Produktwechsel,

. vor jeder Handhabung, um jeglichen Kontakt mit dem aggressiven Produkt zu vermeiden.

- Vor Inbetriebnahme mit aggressiven Produkten bitte Händler nach Verträglichkeit fragen.

- Jede Montage oder jegliches Festziehen darf nur von Hand und ohne Werkzeug erfolgen.

### 2 - UNREINES WASSER

- Bei unreinem Wasser muss unbedingt vor der Dosierpumpe ein Filter eingebaut werden (z. B. : 300 mesh - 60 microns je nach Wasserqualität). Ohne Filter kann ein vorzeitiger Verschleiss des DOSATRON durch abrasive Partikel erfolgen.

### 3 - DRUCKSTÖSSE /

#### ZU HOHER DURCHSATZ

- Bei Anlagen, die Druckstößen ausgesetzt sind, muss ein Gerät zur Verhinderung von Wasserschlag eingebaut werden (Reguliersystem Druck/Durchsatz).

- Bei automatisierten Anlagen wird die Verwendung eines langsam öffnenden und schliessenden Magnetventils empfohlen.

- In einer Anlage, in der der DOSATRON mehrere Sektoren versorgt, soll das Schliessen eines Sektors und das Öffnen eines anderen Sektors gleichzeitig erfolgen (simultane Aktivierung der Magnetventile).

### 4 - INSTALLATIONSORT

- Der DOSATRON und das Konzentrat müssen zugänglich sein. Ihre Installation darf auf keinen Fall ein Umweltverschmutzungs- oder Kontaminationsrisiko darstellen.

- Es wird empfohlen, alle Wasserleitungen mit einer Markierung, dass das Wasser Zusatzmittel enthält, und mit folgendem Hinweis zu versehen : «ACHTUNG ! Kein Trinkwasser».

### 5 - WARTUNG

- Nach dem Gebrauch alle Teile des DOSATRONS durch Ansaugen von klarem Wasser durchspülen (~ 1/4 Liter [8 1/2 US Fl.oz]). - Eine jährliche Wartung optimisiert die Langlebigkeit Ihres DOSATRON. Wechseln Sie einmal pro Jahr die Dosierdichtungen und den Ansaugschlauch.

### 6 - SERVICE

- Dieser DOSATRON wurde vor Versand getestet.

- Austauschteile und Dichtungsbeutel sind verfügbar.

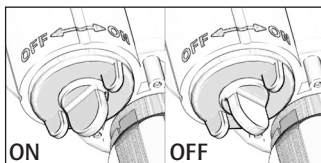
- Rufen Sie Ihren Händler oder DOSATRON für jeglichen Wartungsservice an.



## ERSTINBETRIEBNAHME

**ACHTUNG !** Prüfen sie, ob der Bypass-Schalter sich auf «ON» befindet.

- Die Wasserzufuhr langsam öffnen.
- Auf den oben am Deckel befindlichen Entlüftungsknopf drücken.
- Lassen Sie den Knopf los, sobald am Knopf ein konstanter Wasseraustritt (ohne Luft) festzustellen ist.



- Die Wasserzufuhr weiter öffnen.

- Den Apparat solange funktionieren lassen, bis das Konzentrat die Dosierpartie erreicht hat (sichtbar am transparenten Ansaugschlauch).



- Beim Betrieb gibt der DOSATRON ein charakteristisches Klicken von sich.

**ANMERKUNG:** Die Ansaugzeit für das Konzentrat hängt vom Durchsatz, der Einstellung der Dosierung und der Länge des Ansaugschlauches ab. Zur Beschleunigung des Ansaugvorgangs die maximale Dosierung einstellen. Bei Erreichen der Dosierpartie den gewünschten Wert einstellen (siehe § EINSTELLEN DER DOSIERUNG).

## EINSTELLEN DER DOSIERUNG

**ACHTUNG ! Keine Werkzeuge benutzen !**

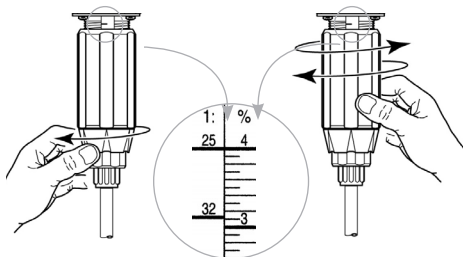
**Die Einstellung der Dosierung darf nicht unter Druck erfolgen.**

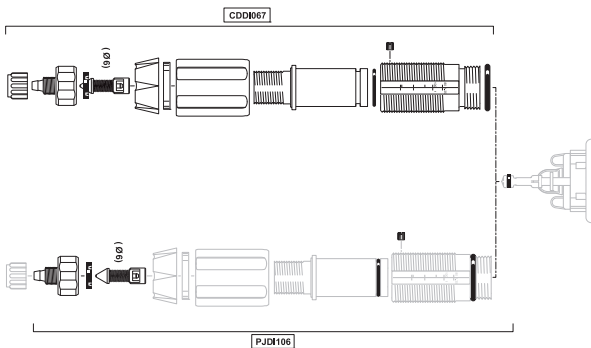
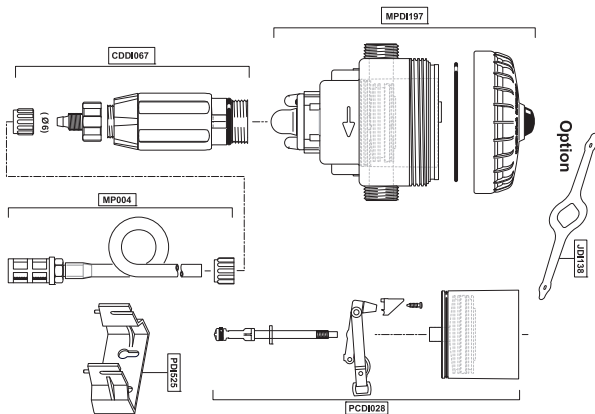
- Die Wasserzufuhr schliessen und somit den Dosierer druckfrei machen.

- Den Blockiererring losschrauben.

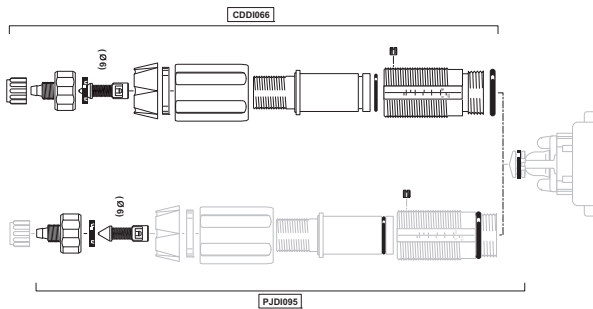
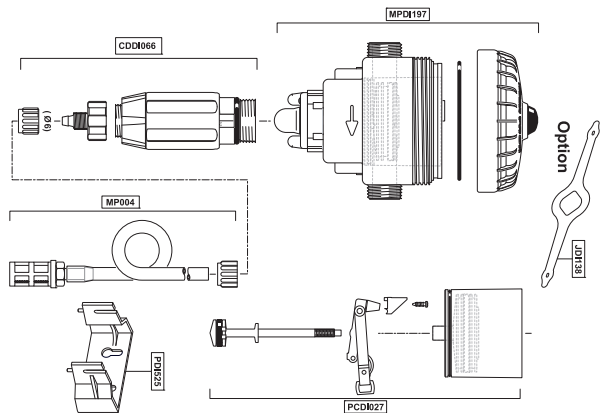
- Einstellmutter los- oder festschrauben bis ihr oberer Rand auf der gewünschten Dosierung steht.

- Den Blockiererring festschrauben.





# SCHEMATA D 07 RE 5



# Mögliche Betriebsstörungen

**Hinweis:** der Dosatron Compact ist mit einem Sicherheitsventil ausgestattet, das sich bei unangebrachtem Stoppen des Motors öffnet und das Wasser durchlaufen lässt. Für das Auslösen dieses Sicherheits-„Bypasses“ wird ein Differentialdruck von 1.5 Bar benötigt.

STÖRUNGEN	URSACHEN	ABHILFE
<b>Motorkolben</b>		
Ihr DOSATRON startet nicht oder stöpft	Der Dosierer ist nicht auf Position «ON» eingestellt	Stellen Sie den Schalter auf «ON»
	Luft im DOSATRON	Entlüften
	Zu hoher Durchsatz	1. Durchsatz drosseln, wieder starten 2. Überprüfen, ob die Dichtungen der Motorventile richtig sitzen
	Kolben defekt	DOSATRON an Händler zurücksenden
	Leck am Sicherheitsventil	1. Prüfen / Reinigen, der Ventildichtung 2. Senden Sie den DOSATRON an Ihren Händler zurück
Kein Wasseraustritt am Ausgang des Geräts	Wasserdruck im Netz nicht ausreichend	Erhöhen des Drucks auf mindestens 0.3 Bar
<b>Dosierung</b>		
Rückfluss des Konzentrats in den Konzentrats - behälter	Saugventil oder Saugventildichtung verschmutzt, abgenutzt oder nicht vorhanden	Saugventil reinigen oder wechseln
Konzentrat wird nicht angesaugt	Der Motorkolben stöpft	Siehe <b>Motorkolben</b>
	Luft eintritt am Saugschlauch	Saugschlauch sowie Befestigung seiner Haltemutter/ - schelle prüfen

STÖRUNGEN	URSACHEN	ABHILFE
<b>Dosierung</b>		
Konzentrat wird nicht angesaugt	Saugschlauch verstopft oder Saugfilter verklebt	Teile reinigen oder austauschen
	Saugventildichtung abgenutzt, falsch montiert oder verschmutzt	Dichtung reinigen oder austauschen
	Saugkolbendichtung verschmutzt, falsch montiert oder aufgequollen	Dichtung reinigen oder austauschen
	Kratzer am Dosierkörper	Dosierkörper austauschen
Unterdosierung	Luft Eintritt	1. Prüfen, ob Muttern des Dosierteils gut festgeschraubt sind 2. Zustand des Saugschlauchs überprüfen
	Dichtung des Saugventils abgenutzt oder verschmutzt	Reinigen oder Ersetzen der Dichtung
	Zu hoher Durchsatz	Durchsatz reduzieren
	Saugkolbendichtung abgenutzt	Dichtung ersetzen
	Kratzer am Dosierkörper	Dosierkörper ersetzen
<b>Lecks</b>		
Lecks zwischen Motorteil und Dosierteil	Dosierzylinderdichtung abgenutzt, schlecht montiert oder nicht vorhanden	Auswechseln oder korrektes Einsetzen der Dichtung
Leckstelle zwischen Einstellschraube und Blockierungsring	Dosierkörperdichtung verschlissen, schlecht montiert oder nicht vorhanden	Auswechseln oder korrektes Einsetzen der Dichtung
Leckstellen zwischen Pumpenkörper und Deckel	Dichtung beschädigt, schlecht montiert oder nicht vorhanden	Dichtung korrekt einsetzen, Dichtungssitz reinigen oder Dichtung austauschen

**DOSATRON INTERNATIONAL LEHNT JEGLICHE VERANTWORTUNG BEI NICHTBEACHTUNG DER GEBRAUCHSANWEISUNG DES GERÄTES AB.**

# Garantie

DOSATRON INTERNATIONAL S.A.S. verpflichtet sich, jegliches Teil zu ersetzen, dessen Fabrikationsfehler nachgewiesen werden kann, und dies für einen Zeitraum von 12 Monaten ab Einkaufsdatum (Ersteinkauf am Werk).

Um Garantieersatz zu erhalten, muss das Gerät oder das Teil mit dem ursprünglichen Einkaufsbeweis an den Hersteller oder Händler zurückgeschickt werden. Die Fehlerhaftigkeit wird erst nach Überprüfung durch die Technische Abteilung des Herstellers oder Händlers bestätigt.

Das Gerät muss von chemischen Produkten gereinigt sein und dem Hersteller oder Händler franko zugeschickt werden. Es wird nur dann kostenlos zurückgeschickt, wenn die Reparatur unter Garantie läuft.

Die unter Garantie vorgenommenen Eingriffe verlängern den Garantiezeitraum nicht weiter.

Diese Garantie gilt nur für Fabrikationsfehler.

Die Garantie gilt nicht für Defekte, die auf eine anormale Installation des Geräts zurückzuführen sind oder durch Verwendung von unangemessenen

Werkzeugen, Wartungs oder Installationsfehler, einen Unfall oder Korrosion durch Fremdkörper oder Flüssigkeiten im Innern des Geräts oder dessen Umfeld verursacht worden sind.

Vor Inbetriebnahme mit aggressiven Produkten bitte Händler nach Verträglichkeit fragen.

Die Garantie gilt weder für Dichtungen (Verschleissteile) noch für durch Unreinheiten im Wasser (wie z. B. Sand) verursachte Defekte.

Ein Filter (z. B.: 300 mesh - 60 microns oder weniger) muss vor dem Apparat installiert sein, um diese Garantie gelten zu machen.

DOSATRON INTERNATIONAL S.A.S. haftet nicht für Geräte, sollten die Vorschriften und Funktionswerte der vorliegenden Gebrauchsanweisung beim Betrieb der Geräte nicht beachtet worden sein.

Eine explizite oder implizite Garantie gilt nicht in Bezug auf andere Produkte oder Zubehör, die zusammen mit dem DOSATRON benutzt werden.

Für Beratung und Kundendienst nehmen Sie bitte Kontakt mit Ihrem Vertriebspartner oder Dosatron auf.

Dieses Dokument ist kein bindender Vertragsbestandteil  
und dient nur zu Informationszwecken.

Das Unternehmen DOSATRON INTERNATIONAL behält sich  
das Recht vor, seine Geräte jederzeit zu verändern.



# **DOSATRON®**

WATER POWERED DOSING TECHNOLOGY

---



MANUFACTURED BY - HERGESTELLT VON :

**DOSATRON INTERNATIONAL S.A.S.**

Rue Pascal - B.P. 6 - 33370 TRESSES (BORDEAUX) - FRANCE

**Tel. 33 (0)5 57 97 11 11**

**Fax. 33 (0)5 57 97 11 29 / 33 (0)5 57 97 10 85**

**e.mail : [info@dosatron.com](mailto:info@dosatron.com) - <http://www.dosatron.com>**

Dieses Dokument stellt keine vertragliche Verpflichtung dar und dient nur zur Information.

DOSATRON INTERNATIONAL behält sich das Recht vor, jederzeit eine Änderung seiner Geräte vorzunehmen.

©DOSATRON INTERNATIONAL S.A. S. 2007.