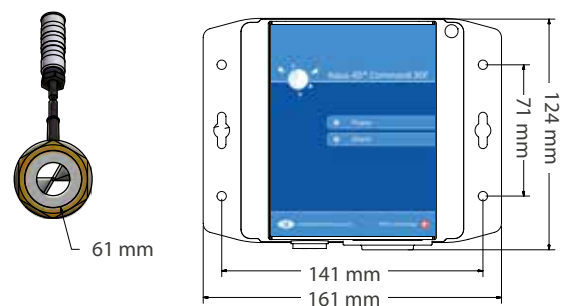




TU 60G-B



COMMAND 30F



Das Aqua-4D-System besteht aus den folgenden Modulen:

- Dem Command 30F: das "Gehirn" des Systems.
 Es generiert die Signale zur Behandlung des Wassers und kontrolliert permanent die Funktionalität des Systems.
- Die Behandlungseinheit (TU 60G-B): sendet die vom Command 30F generierten Signale ins Wasser.
 Ein TU 60G-B kann bis 60 l/min. Wasser behandeln.

MONTAGE

- Die Montage der Behandlungseinheit in der Leitung muss in Pfeilrichtung zum Wasserdurchfluss erfolgen.
- Die Positionierung der TU im Wassernetz hat nach strikten Regeln zu erfolgen. Wenden Sie sich an Ihren Anbieter.

ZUBEHÖR

VERLÄNGERUNGSKABEL FÜR TU 60G-B

- | | |
|----------------------------------------------------------|----------------|
| <input checked="" type="checkbox"/> Länge 5 m | Art. Nr. 83200 |
| <input checked="" type="checkbox"/> Länge 10 m | Art. Nr. 83201 |
| <input checked="" type="checkbox"/> Länge 15 m (Maximum) | Art. Nr. 83202 |

TECHNISCHE DATEN

TU 60G-B

Mechanische Konstruktion	
Länge (zwischen den Trennflächen)	436 mm
Max. Durchmesser	61 mm
Anschluss	Verschraubung Innengewinde G 1,5", weiblich
Zwischenring	Gewindereduktion 1" weiblich
Durchgangsdurchmesser	1" (DN 25)
Gewicht	2.25 kg
Länge Anschlusskabel	150 cm
Anschluss	Binder Serie 423, 4-polig, Stecker
Max. Durchfluss	60 L/min (3.6 m³/h, 1 l/s)
Betriebsdruck	PN16

Umgebungsbedingungen	
Schutzart	IP 65
Umgebungstemperatur	0 ... 60 [°C]
Lagertemperatur	0 ... 70 [°C]

Materialien und Zulassungen	
Material	PVC-C. Für Trinkwasser zugelassen

Temperatur	Max. Druck
20°C	16 bar
60°C	7.5 bar
80°C	4 bar

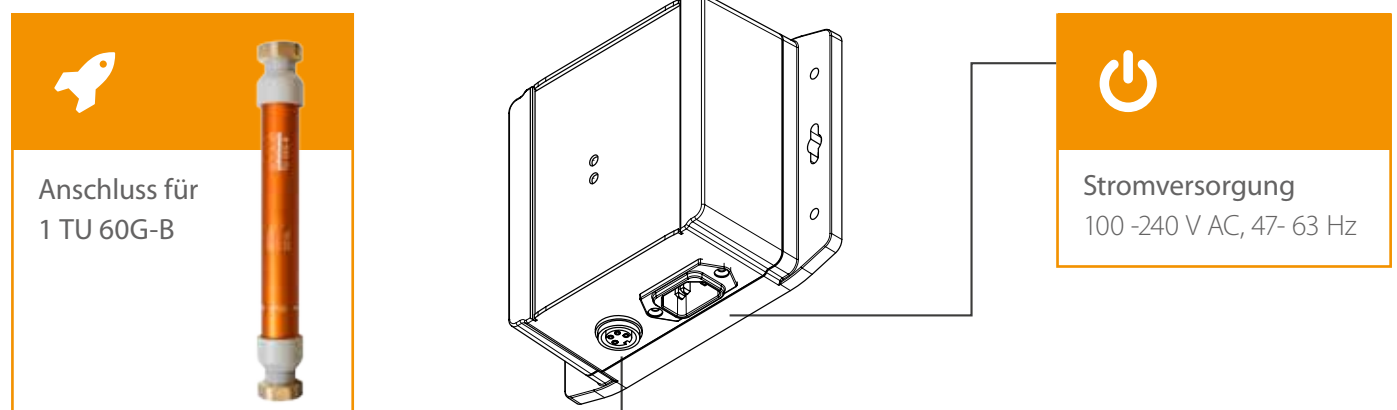
COMMAND 30F

Mechanische Konstruktion	
Abmessungen	B x H x T: 161 x 124 x 62 mm
Gewicht	0.5 kg
Gehäusematerial	ABS
Anschlüsse TU 60G-B	Binder Serie 423, 5-polig, Buchsen
Schutzart	IP 53

Stromversorgung	
Versorgungsspannung	100 ... 240 V AC, 47 ... 63 Hz
Leistungsaufnahme	max. 9 W

Umgebungsbedingungen	
Umgebungstemperatur	0 ... 40 [°C]
Lagertemperatur	-25 ... 65 [°C]
Elektromagnetische Verträglichkeit	Emissionsgrad und Störfestigkeit nach IEC 61000-6-1 und IEC 61000-6-3
Überspannungsschutz	nach IEC 61000-4-5
Relative Feuchtigkeit	0 ... 95 %, ohne Kondensation

ANSCHLUSSMÖGLICHKEITEN



GESAMTPAKETE

Aqua-4D®-System	Anz. der Command 30F	Anz. der TU 60G-B	Art. Nr.	Durchfluss[L/min]	Durchfluss [m³/h]	Gewicht [kg]
Aqua-4D® F-B 00	1	1	92113	60	3.6	2.7

Benutzerhandbuch und ausführlichere Informationen erhalten Sie auf unserer Website: www.aqua4d-buildings.com